

MARCOZZI®

SPECIALITY PEOPLE & FINE FOOD PHILOSOPHY

Linea Pasta Lunga

Catering



Maccheroncini ①



Linguine ②



Fettuccine ③



Tagliatelle ④



Tonnarelli ⑤



Chitarra ⑦



Pappardelle ⑨



Nastroni ⑩

XV. sec.

Dalla Tradizione di Campofilone

Trafilatura al Bronzo - Lavorazione Artigianale

Impastate con sole uova italiane 100%



Codice/ Code	PRODOTTO/ PRODUCT	COTTURA IN MINUTI/ COOKING TIME IN MINUTES	Porzioni/ Servings	PESO NETTO/ Net weight
00301	MACCHERONCINI CATERING	1-2	42	3 kg e 105.8 oz
00302	LINGUINE CATERING	2-3		
00303	FETTUCCINE CATERING	2-3		
00304	TAGLIATELLE CATERING	3-4		
00305	TONNARELLI CATERING	5-6		
00306	SFOGLIA CATERING	6-8		
00307	CHITARRA CATERING	8-10		
00309	PAPPARDELLE CATERING	6-8		
00310	NASTRONI CATERING	7-10		



Confezione/Packaging:
confezione in cartone alimentare
cardboard food packaging

Cartone da 3 Kg

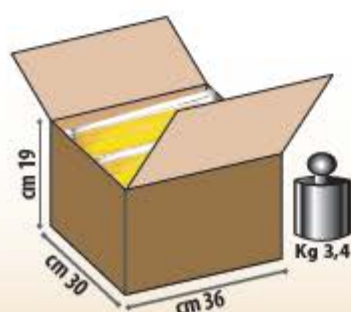
Contiene 21 fogli da 143g ciascuno

21  x 143 g •  = 3 Kg
42 porzioni
42 servings

Dim. Collo/Case Size (cm)

Peso Lordo Collo/Gross Weight Case (Kg)


Volume Collo/Dim. Case (m3)




m3 = 0,02

Pasta all'uovo lunga


Durata del prodotto/Shelf life: 24 mesi/months

 **INGREDIENTI:** semola di grano duro, uova 35,3%.
Conservare in luogo fresco e asciutto,
lontano da fonti di calore e luce.
Umidità 12,5% all'origine.
Non contiene coloranti né conservanti.

 **INGREDIENTS:** semoule de blé dur, oeufs 35,3%.
A conserver au frais et au sec,
loin de sources de chaleur et de lumière.
Humidité à l'origine 12,5%.
Ne contient ni colorants ni agents conservateurs.

 **INGREDIENTS:** durum wheat semolina, eggs 35,3%.
Store in a cool,
dry place away from light and direct heat.
Moisture content at origin 12,5%.
Without additives or artificial colouring.

 **ZUTATEN:** Hartweizenmehl, Eier 35,3%.
An einem kühlen und trockenen Ort
aufbewahren und vor Licht und Hitze schützen.
Ursprüngliche Feuchtigkeit 12,5%.
Ohne Farbstoffe und Konservierungsstoffe.


 **INGREDIENTES:** sémola de trigo duro, huevos 35,3%.
Conservar en un lugar fresco y seco,
lejos de fuentes de luz y calor.
Humedad 12,5% en origen.
No contiene colorantes ni conservantes.

Una porzione (60g) contiene:/A portion (60g) contains:

226 11,3% g 2,2 2,4% g 2,9 4,1% g 0,9 4,5% g 0,03 1,3%

calorie-kcal energie zuccheri sugars grassi fat saturi saturated sodio sodium

% delle quantità nutrizionali giornaliere indicative di un adulto (2000 kcal).
% of daily nutritional values for an adult (2000 kcal).

 **ALLERGENI:** Questo prodotto contiene glutine e uova.
ALLERGIES: Ce produit contient du gluten et des œufs.
ALLERGY INFORMATION: This product contains gluten and eggs.
ALLERGIE-INFORMATION: Das Produkt enthält Gluten und Eier.
INFORMACIÓN SOBRE ALERGIAS: Este producto contiene gluten y huevos.